

# 水圧式 洗米器

型式：PHWR



1

水道を接続し、水圧で精白米を損なわずに優しく洗います。

2

操作は簡単、2～4分といった短い時間で洗米が完了致します。

3

本体、出米パイプ、脚等がステンレス製ですので汚れが付着しにくく洗浄も容易です。

型式	洗米能力	洗米時間	給水接続	幅	奥行	高さ
PHWR-7	7	7kg/2min	※ 13A	320	320	580
PHWR-15	15	15kg/2min	20A	385	385	680
PHWR-30	30	30kg/4min	20A	470	470	810

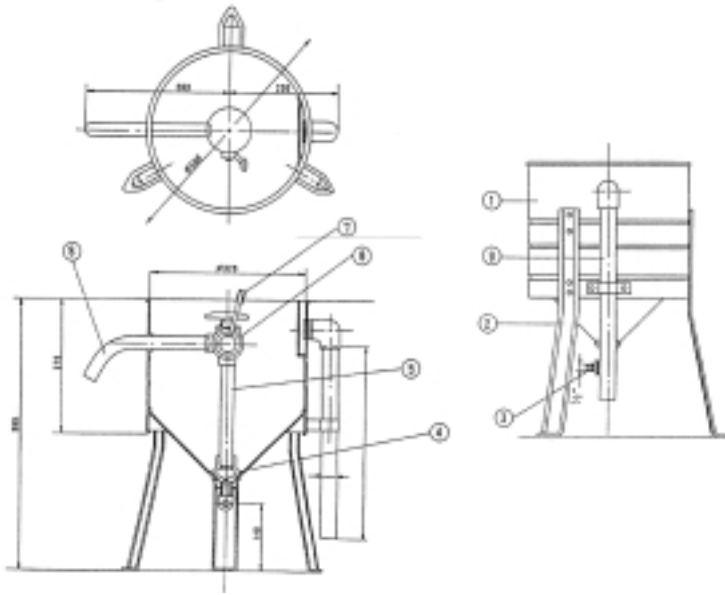
※ ホース接続

メモ：この商品に接続する水道圧は1kgf/cm<sup>3</sup>以上が適当です。

全体図等詳しくは、担当営業員にお問い合わせください。

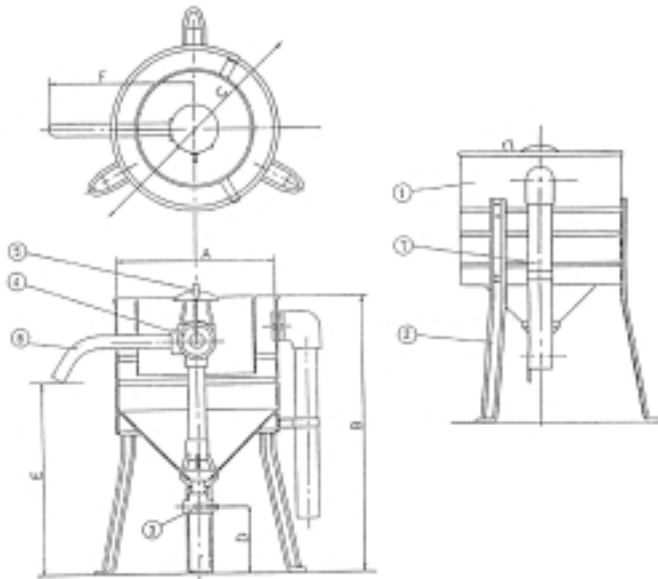
服部工業株式会社

## PHWR-7



	品名	材質	備考
1	本体	SUS430	t=0.5
2	脚	SUS304	φ8, t=3
3	ホースエンド	1/2"	
4	洗米ノズル	AC4A	
5	パイプ	SUS304	t1.0×φ27.2
6	分溜器	AC	
7	切替レバー	AC	
8	出米パイプ	SUS304	t1.0×φ27.2
9	オーバーフローパイプ	塩化ビニール	t3.5×φ32

## PHWR-15.30



	品名	材質	備考
1	本体	SUS430	
2	脚	SUS304	
3	三方コック	BC	20A
4	分溜器	AC4A	
5	切替レバー	AC	
6	出米パイプ	SUS304	
7	オーバーフローパイプ	塩化ビニール	40A

 **HATTORI 服部五業株式会社**

服部工業お客様センター

所在地：愛知県岡崎市羽根町字若宮30番地

TEL：0564-59-3817

FAX：0564-59-3912

メールアドレス：info@hattorigroup.com

ホームページ：http://www.hattorikogyo.com